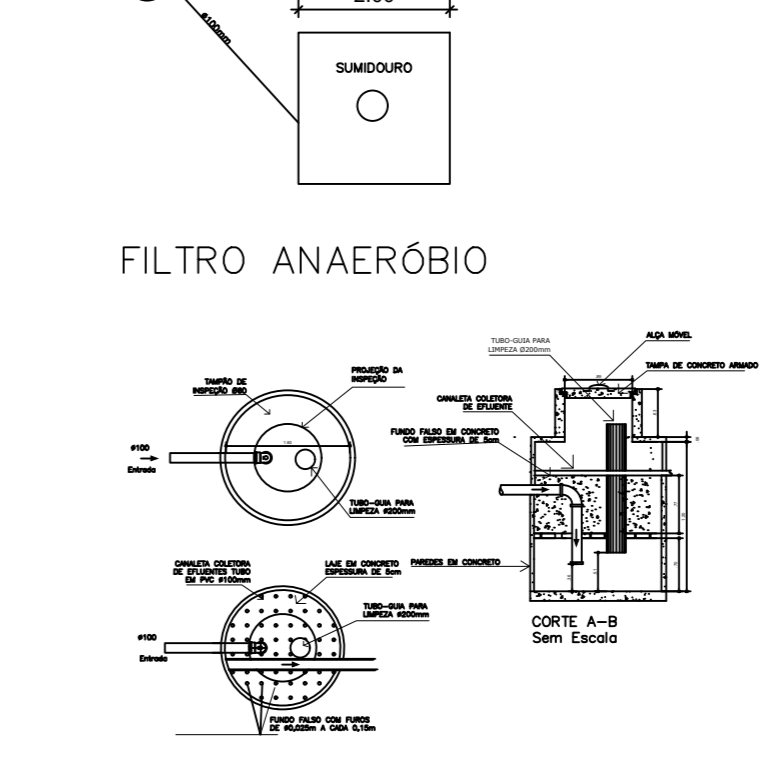
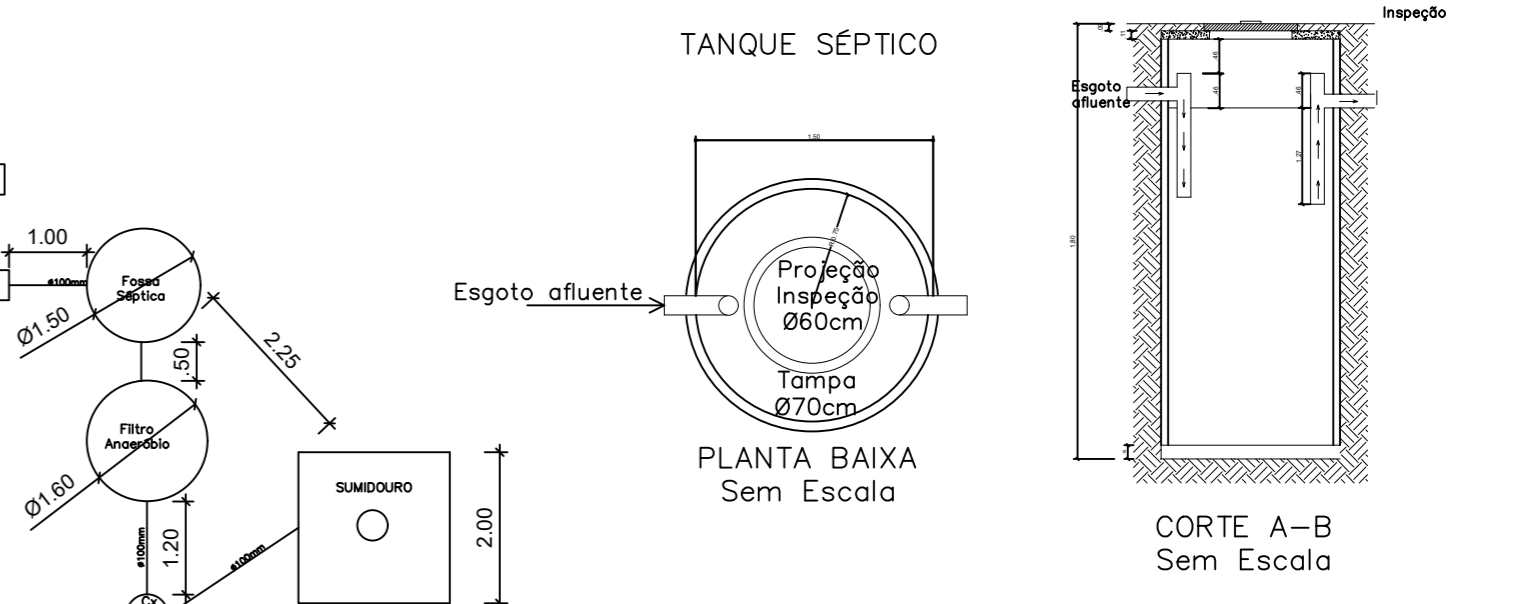
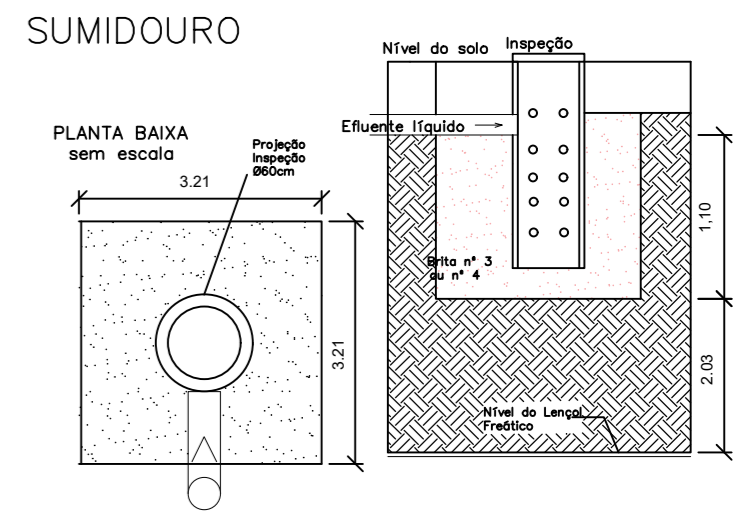


PLANTA BAIXA - SANITÁRIO
ÁREA TOTAL=255,00m²
ESCALA: 1/50



FILTRO ANAERÓBIO



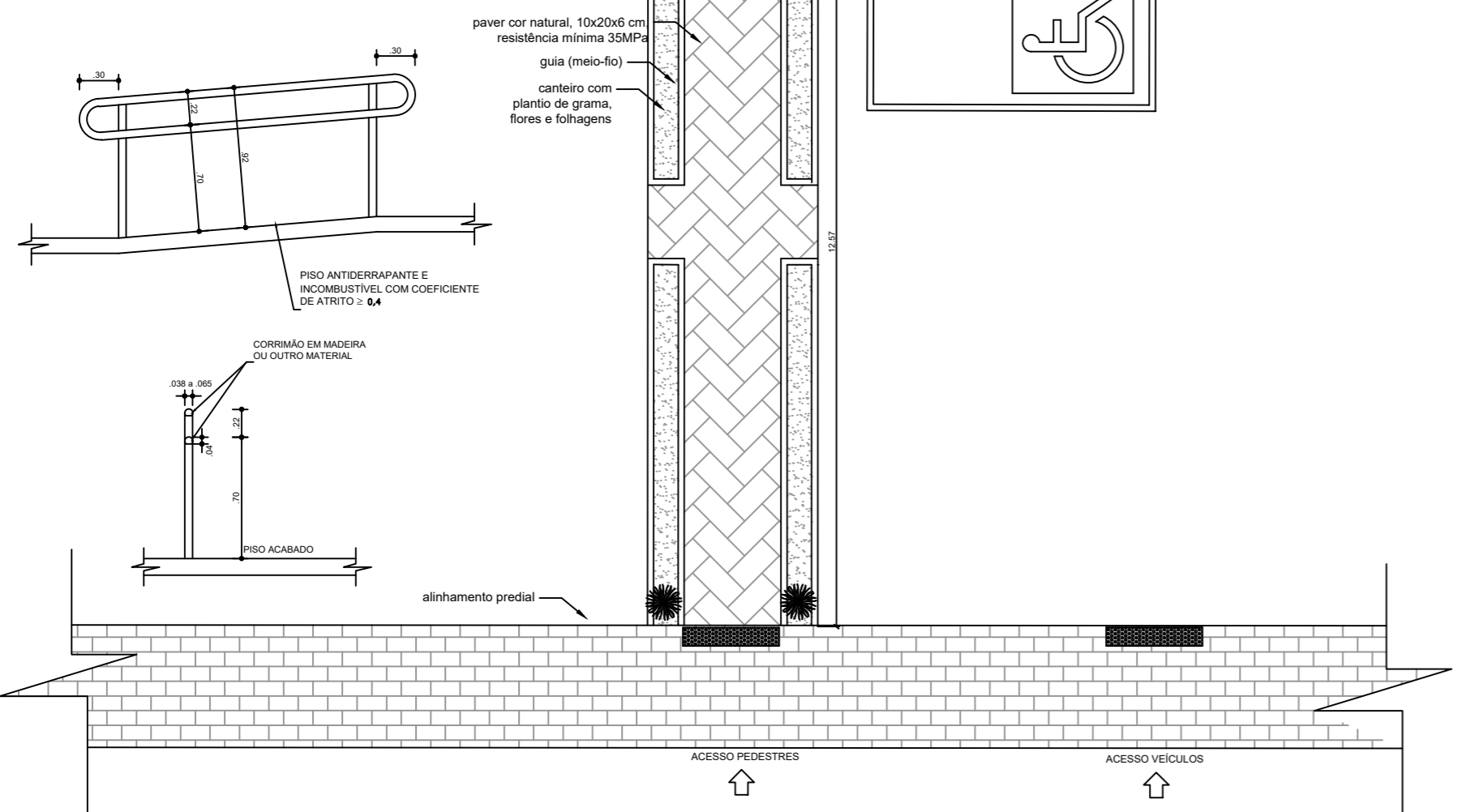
SUMIDOURO

CÁLCULO DO TANQUE SÉPTICO:
 $V_c = 1000 + N (C \times T + K \times L_f)$
 $N = 30$ pessoas
 $C = 50$
 $T = 1,00$
 $L_f = 0,20$
 $K = 94$
 $V = 1000 + 30 (50 \times 1,00 + 94 \times 0,20)$
 $V = 3.064,00$ litros
 $V = \pi \times r^2 \times h$
 $V = 3,1415 \times 0,75^2 \times 1,80$
 $V = 3.180,00$ Litros
FOSSA SÉPTICA
MEDIDAS ÚTEIS
 $\varnothing = 1,50m$ $h = 1,80m$
VOLUME ADOTADO=3.180,00 LITROS

CÁLCULO DO FILTRO ANAERÓBIO
 $FA = 1,6 \times N \times T$
 $N = 30$ pessoas
 $C = 50$
 $T = 1$
 $FA = 1,6 \times 30 \times 50 \times 1$
 $FA = 2.400,00$ Litros
 $V = \pi \times r^2 \times h$
 $V = 3,1415 \times 0,80^2 \times 1,20$
 $V = 2.412,74$ Litros
Medidas Úteis
 $\varnothing = 1,60m$ $h = 1,20m$
Volume Adotado: 2.412,74 Litros

CÁLCULO DO SUMIDOURO
 $A = N \times C \times T$
 $A = 30 \times 50 \times 1,00$
 $A = 1.500$
 $A = 25,00 \text{ m}^2$
CÁLCULO DO TAMANHO:
 $A = (\text{Perímetro} \times \text{Altura}) + \text{Área Fundo}$
 $A = (8m \times 1,10) + (2 \times 2)$
 $A = 8,80 + 4,00$
 $A = 12,80 \text{ m}^2$
Medidas Adotadas
 $L: 2,00m$ $C=2,00m$ $h: 1,10$
 $A: 12,80 \text{ m}^2$

DETALHE ESQUEMÁTICO
CORRIMÃOS ESCADAS
ESCALA: 1/50



PLANTA BAIXA
ÁREA TOTAL=255,00m²
ESCALA: 1/50

ESQUADRIA	TAMANHO	MATERIAL
JANELA BASCULANTE	40X60 CM	ALUMÍNIO E VIDRO
SIMBOLO	CÓDIGO	NOME POPULAR
	01	Gramma-esmeralda
	02	Paver/Piso Tátil Direcional peças de 20x20cm, esp. 6cm
	03	Paver/Piso Tátil de Alerta peças de 20x20cm, esp. 6cm
	04	Paver Cinza peças de 10x20cm, esp. 6cm

PREFEITURA DE BARRA BONITA SC

Projeto: Arquitetônico	Escala: indicada	Data: 19/08/2021	Prancha:
Área: 255,00m²	Projetista: ISABELA CAROLINE GAGLIOTTO GALVAN CREA/SC 178533-4		A2
Obra: Adequação do Paço Municipal às Normas de Acessibilidade	Arquivo: 01		